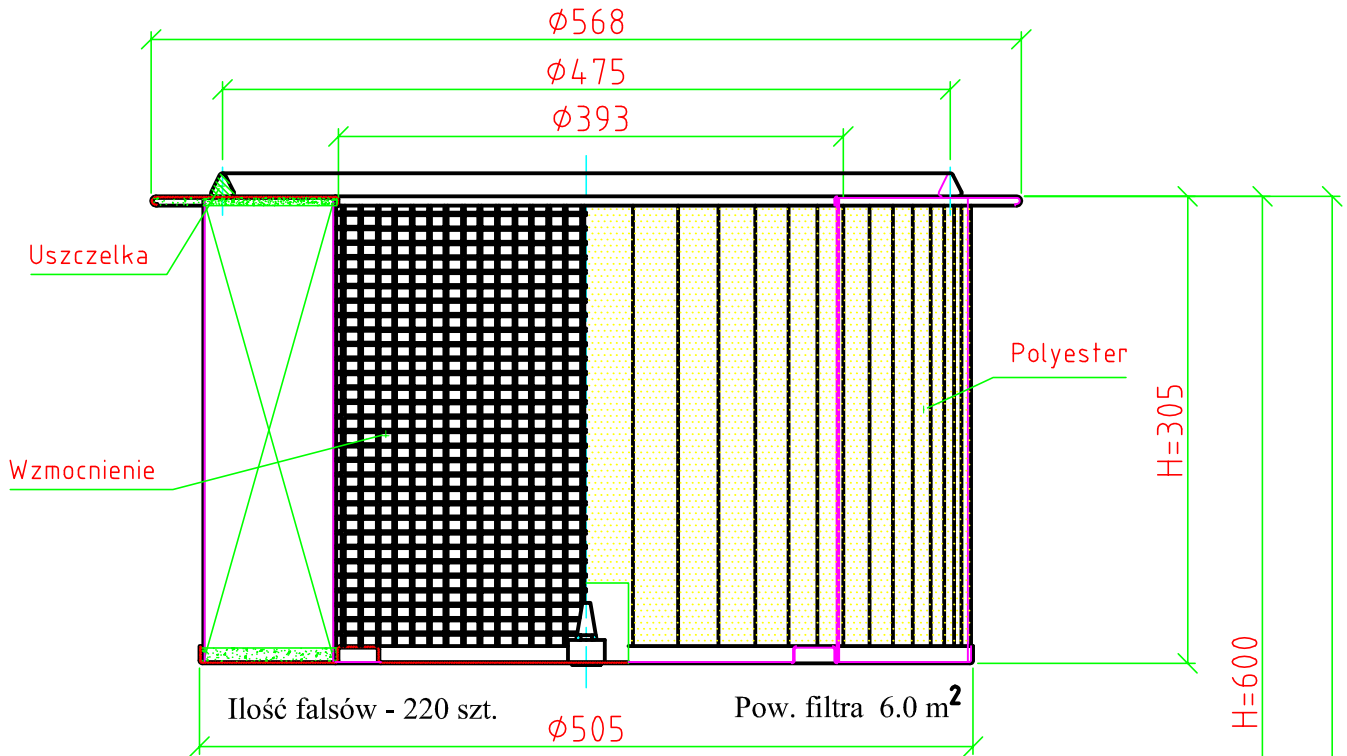


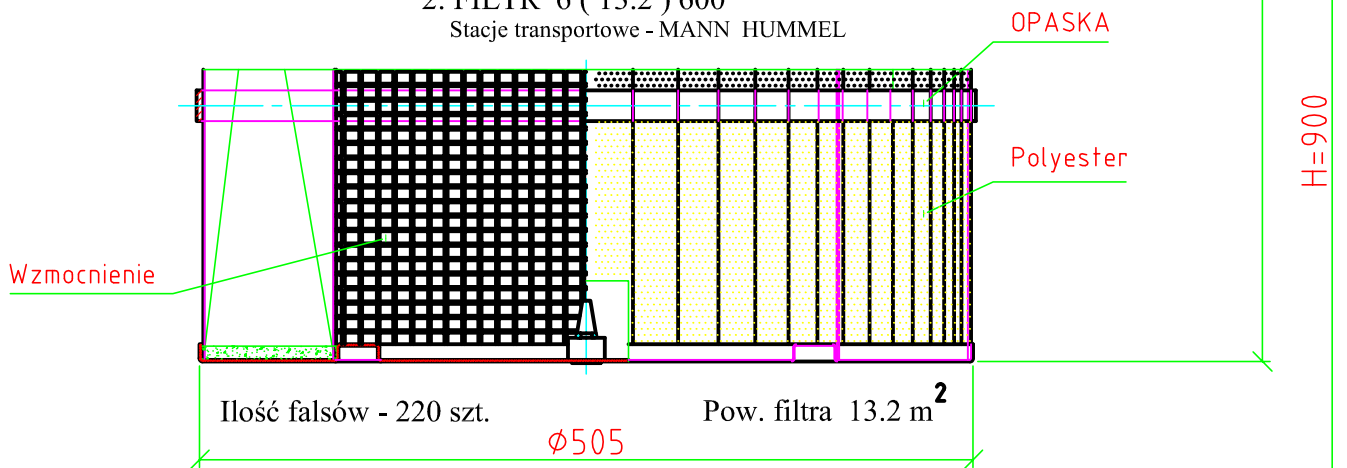
1. FILTR 6 (6.6) 305

Stacje transportowe - MANN HUMMEL



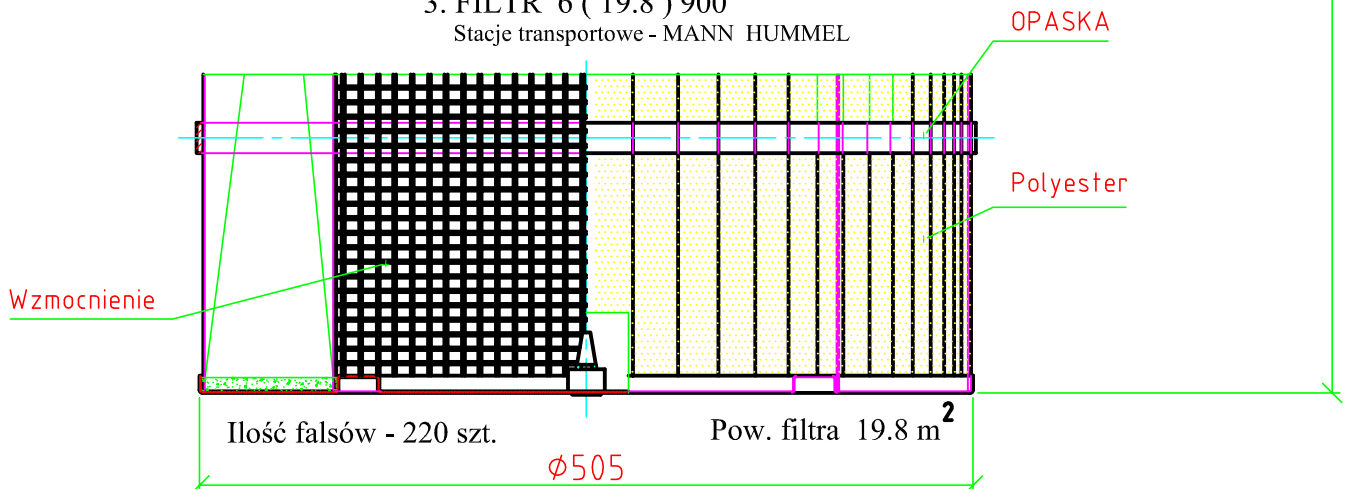
2. FILTR 6 (13.2) 600

Stacje transportowe - MANN HUMMEL



3. FILTR 6 (19.8) 900

Stacje transportowe - MANN HUMMEL



1. Dane techniczne

- wysokość filtra - 305 mm
- średnicazew. - 568mm
- średnicawew. - 393 mm

2. Dane techniczne

- wysokość filtra - 600 mm
- średniczew. - 568mm
- średnicawew. - 393 mm

3. Dane techniczne

- wysokość filtra - 900 mm
- średniczew. - 568mm
- średnicawew. - 393 mm