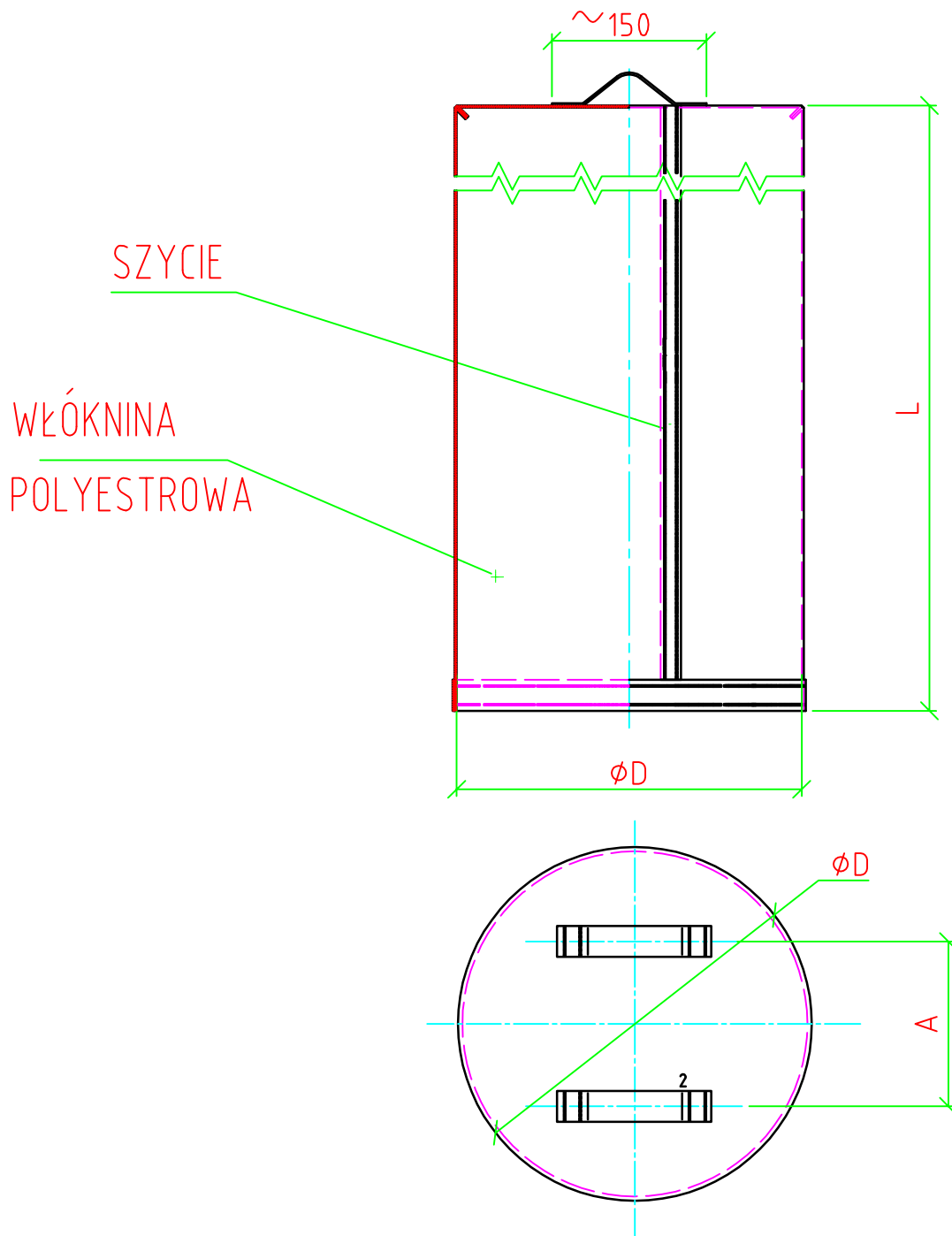


Filtr workowy $\varnothing D \times L$



Dane techniczne

- wysokość filtra - L mm
- średnica zew. - D mm

Pow. filtra 0.0 m